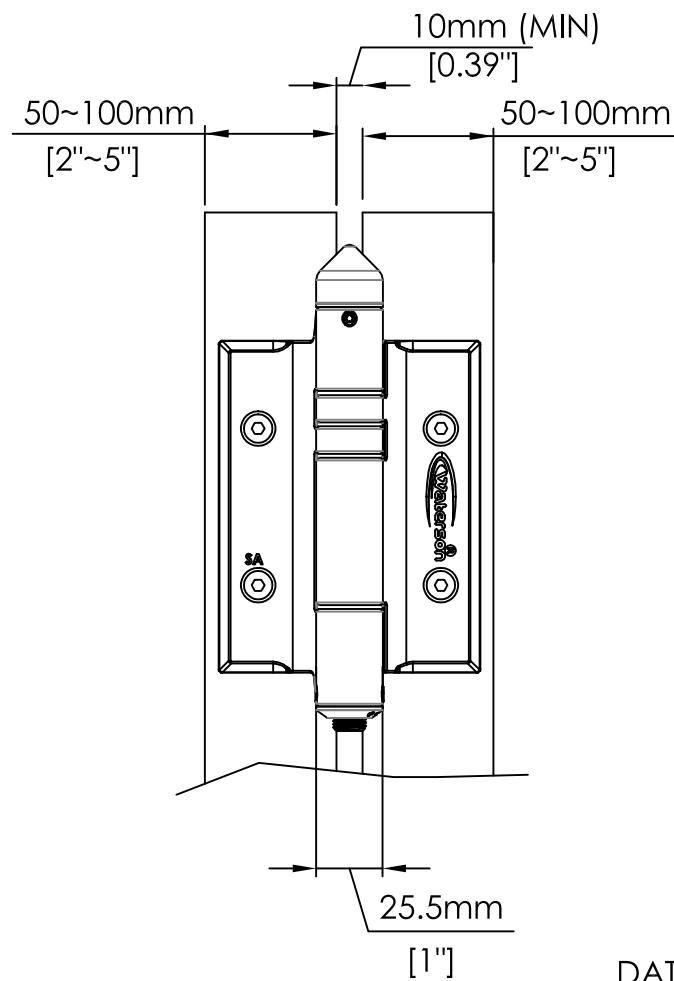
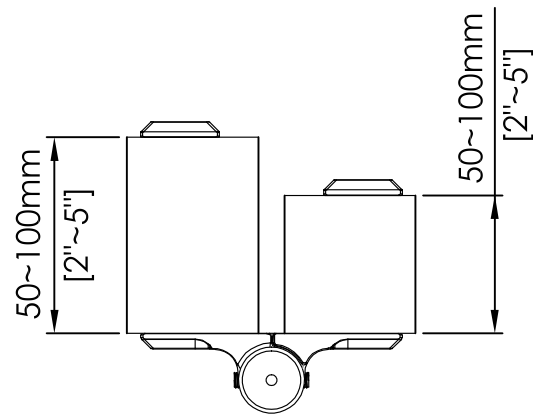
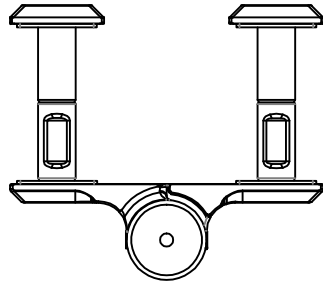


C: 大於10mm皆可用使用  
 A,B,C,D: 介於2"~4"皆可使用  
 (50~100mm)



# K51P

CLOSED (0°)



OPENING (90°)

