

Waterson® 玻璃門自動關門器



K51GWL-500



K51GG-500

無框玻璃門專用系列

產品編號	中文名稱	使用方式	適合玻璃厚
K51GWL-500	玻璃對窄牆面 自動關門器 (牆面厚度至少需大於 3.8 cm)	一邊接無框玻璃 一邊接金屬框 /水泥牆面	8-12 mm
K51GG-500	玻璃對玻璃 自動關門器	雙邊直接接無框玻璃	8-12 mm



S (彈簧動力輸出)



H (油壓緩衝)



上

下



S (彈簧動力輸出)



A1.A (機械緩衝) **B** (檔止)

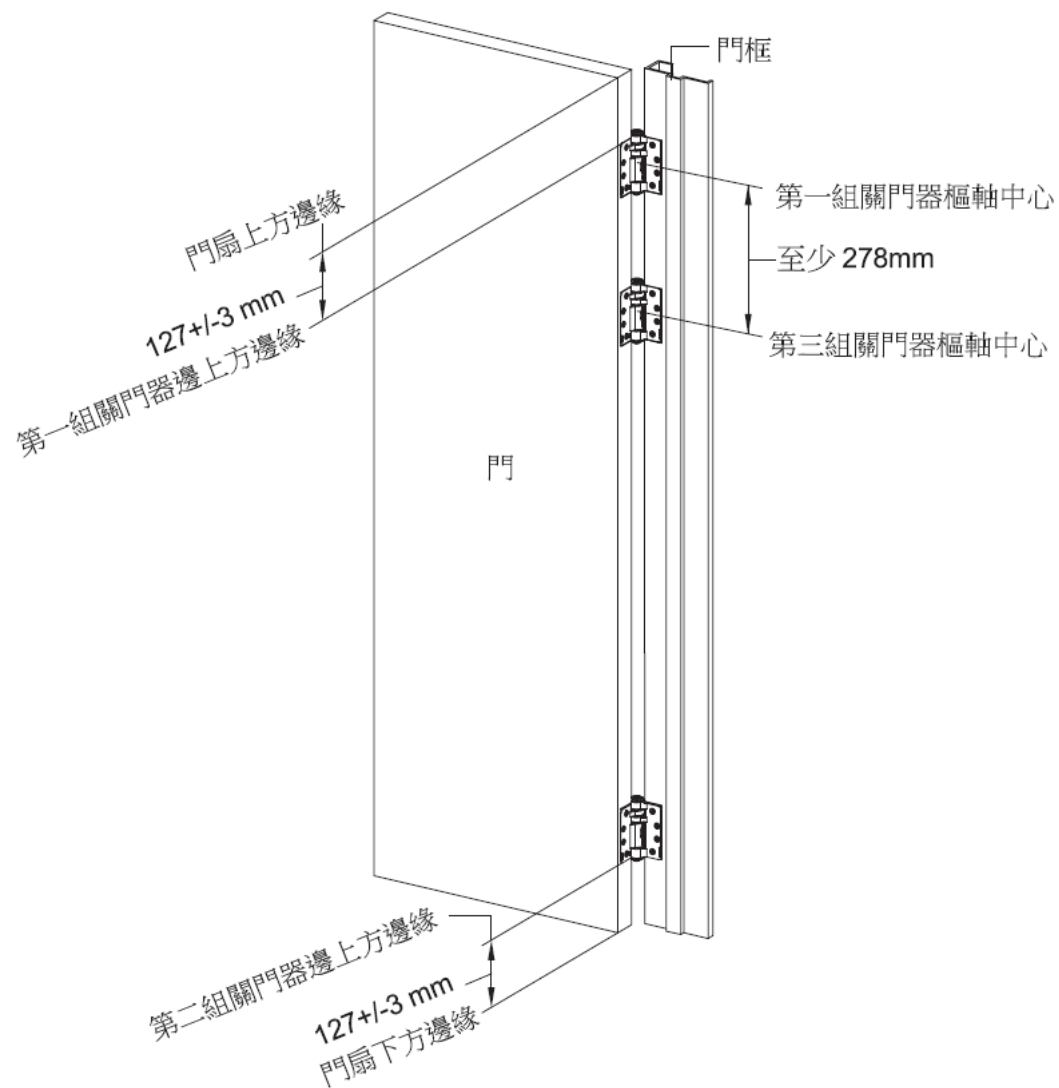
K51G系列型號說明

上型號	上功能	下型號	下功能	訂單型號	運作原理
S	彈簧動力輸出	S	彈簧動力輸出	DS	彈簧動力輸出 + 彈簧動力輸出
S	彈簧動力輸出	A1	控制小角度緩衝 0-20 度關門速度	SA1	彈簧動力輸出 + 機械式緩衝
S	彈簧動力輸出	A	控制大角度緩衝 20-90 度關門速度	SA	彈簧動力輸出 + 機械式緩衝
S	彈簧動力輸出	B	讓門暫時靜止在90+/-5度	SB	彈簧動力輸出 + 機械式擋止
H	油壓緩衝	S	彈簧動力輸出	HS	油壓緩衝 + 彈簧動力輸出
H	油壓緩衝	A	控制大角度緩衝 20-90 度關門速度	HA	油壓緩衝 + 機械式緩衝

K51G系列型號說明

		門保持自動關門功能		自動關門+擋止
位置	門重	門 70 kg	門 120 kg	門 70 kg
	門 上方		DS	DS
門 中央			HA	
門 下方		HA	DS	SB

自動關門器安裝位置示意圖

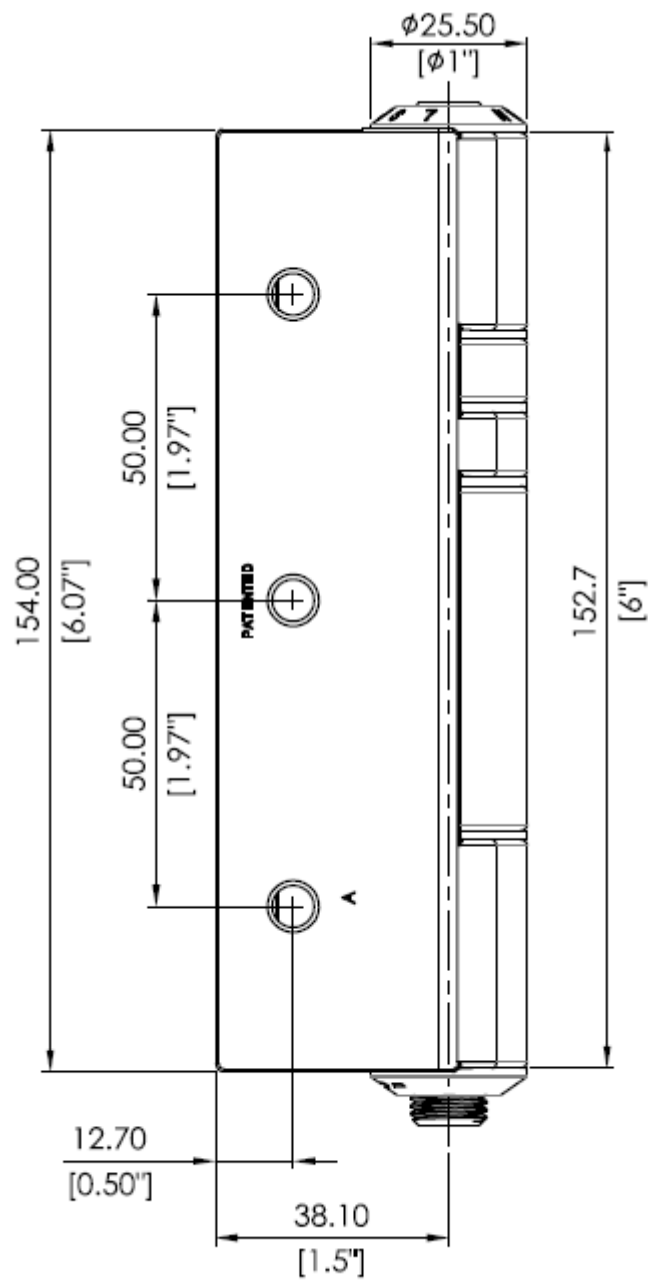
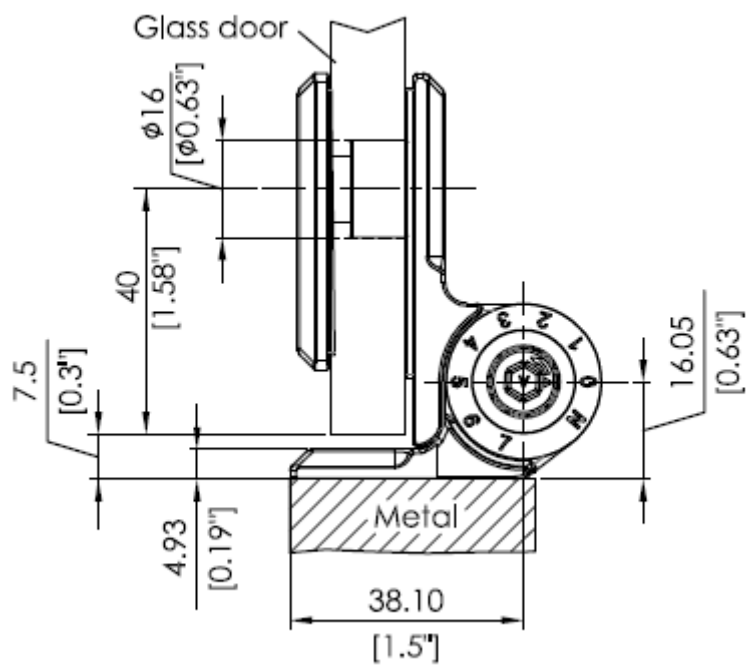


K51GWL-500
自動關門器對窄牆面

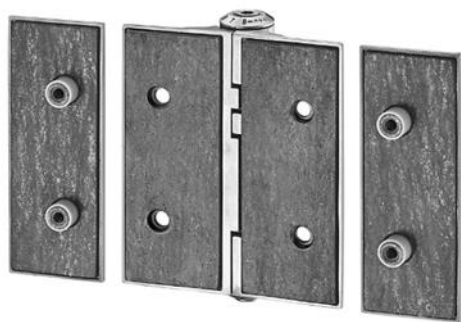


K51GWL-500

自動關門器對窄牆面



K51GG-500 玻璃對玻璃自動關門器



K51GG-500

玻璃對玻璃自動關門器

