



自動關門器蝴蝶型

木門金屬門防火門系列



K51M-640



K51M-645



K51M-650



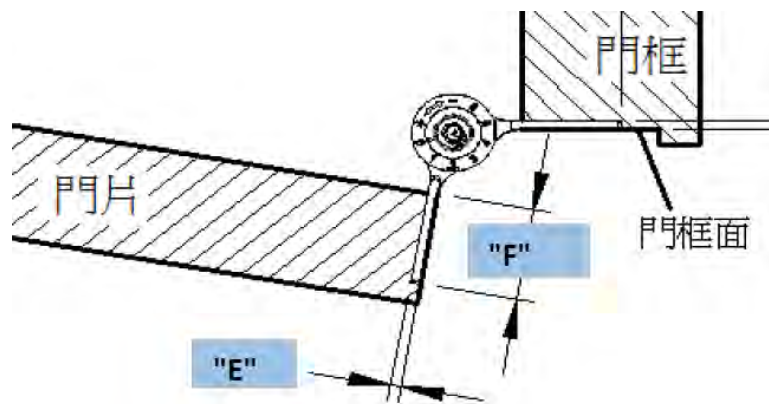
K51M-655



K51M-660

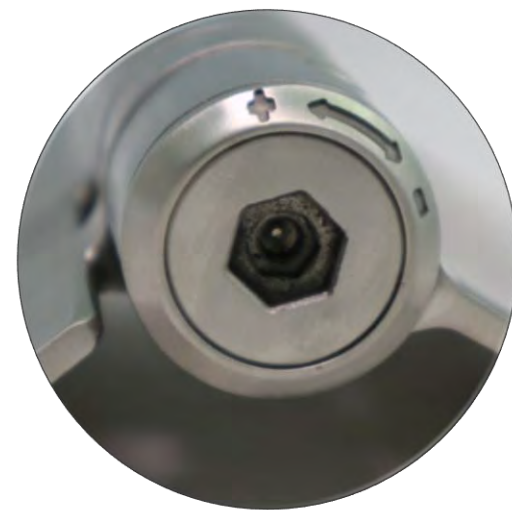
木門金屬門防火門系列

產品編號	中文名稱	適合門厚	葉片嵌入門的凹槽寬度 F (最小值)	嵌入深度 E (最小值)	不嵌入門預留間隙 (最小值)
K51M-640	6" x 4" 重力蝴蝶 全嵌入式	40-45 mm	33.5mm	4.06mm	10mm
K51M-645	6" x 4.5" 重力蝴蝶 全嵌入式	45-50 mm	38.5mm		
K51M-650	6" x 5" 重力蝴蝶 全嵌入式	50-55 mm	43.5mm		
K51M-655	6" x 5.5" 重力蝴蝶 全嵌入式	55-60 mm	48.5mm		
K51M-660	6" x 6" 重力蝴蝶 全嵌入式	60-65 mm	53.5mm		

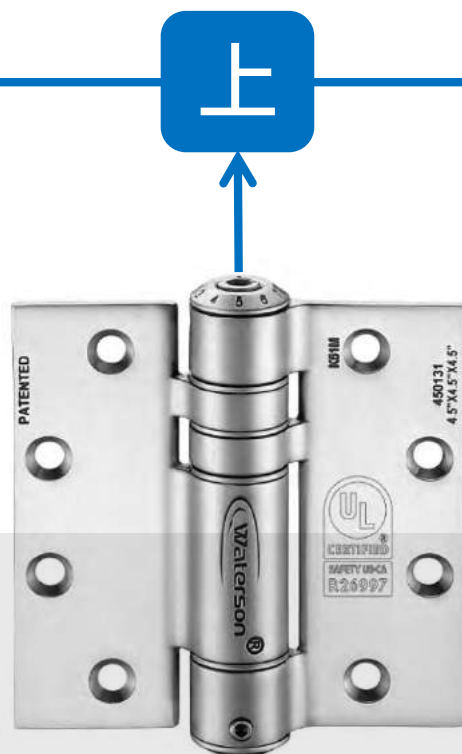




S (彈簧動力輸出)



H (油壓緩衝)



上

下



S (彈簧動力輸出)



A1.A (機械緩衝) **B** (檔止)

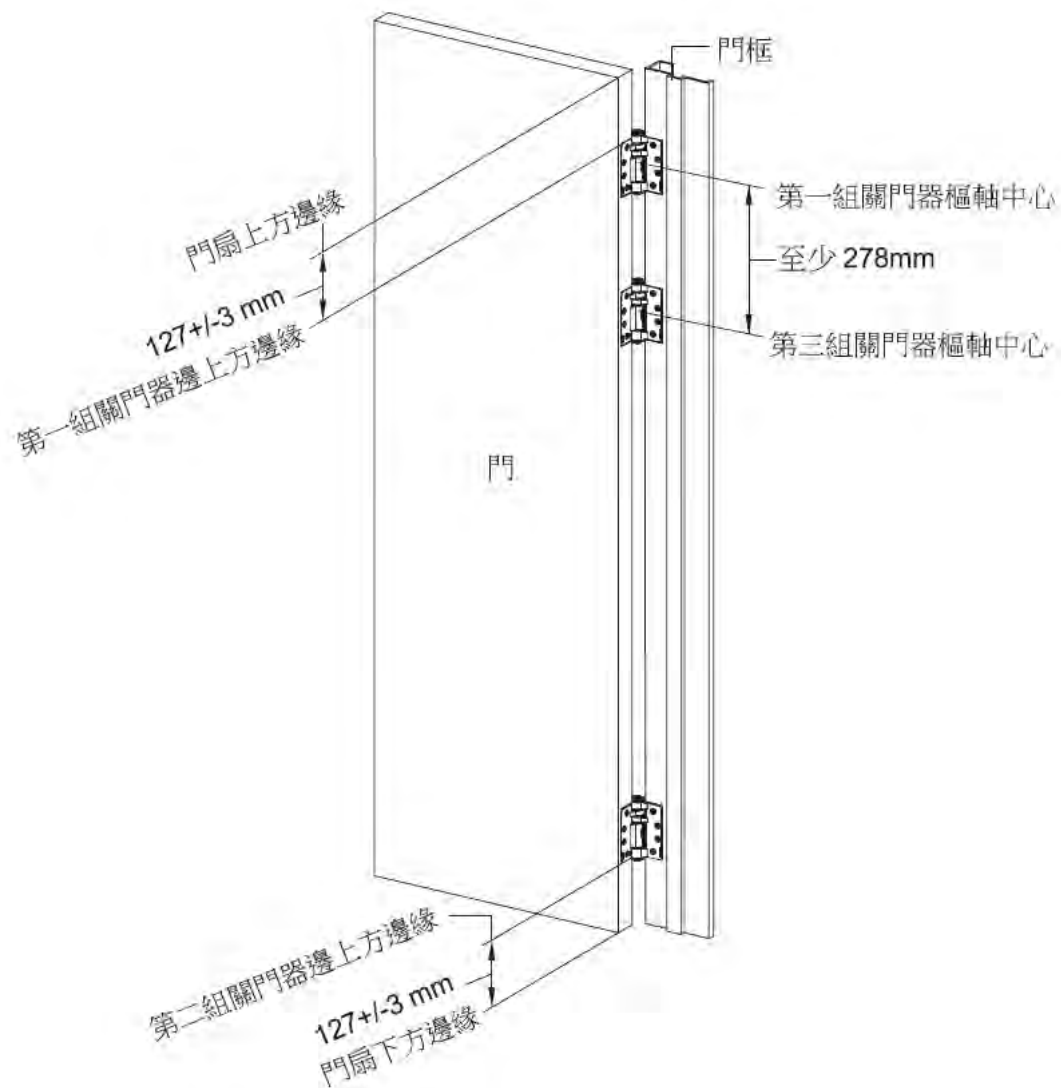
以下型號適用於6" 主軸 K51M-6XX 系列

上型號	上功能	下型號	下功能	訂單型號	運作原理
S	彈簧動力輸出	S	彈簧動力輸出	DS	彈簧動力輸出 + 彈簧動力輸出
S	彈簧動力輸出	A1	控制小角度緩衝 0-20 度關門速度	SA1	彈簧動力輸出 + 機械式緩衝
S	彈簧動力輸出	A	控制大角度緩衝 20-90 度關門速度	SA	彈簧動力輸出 + 機械式緩衝
S	彈簧動力輸出	B	讓門暫時靜止在90+/-5度	SB	彈簧動力輸出 + 機械式擋止
H	油壓緩衝	S	彈簧動力輸出	HS	油壓緩衝 + 彈簧動力輸出
H	油壓緩衝	A	控制大角度緩衝 20-90 度關門速度	HA	油壓緩衝 + 機械式緩衝

以下型號適用於6" 主軸: 建議搭配型號與安裝位置 對照表

		門保持自動關門功能				自動關門+擋止	
位置	門重	門 70 kg	門 120 kg		門 150 kg	門 70 kg	
	門 上方		SA	DS	SA	DS	DS
門 中央			HA	SA	HA	SA	
					SA1		
門 下方		SA1	DS	SA1	DS	SA1	HS

自動關門器安裝位置示意圖



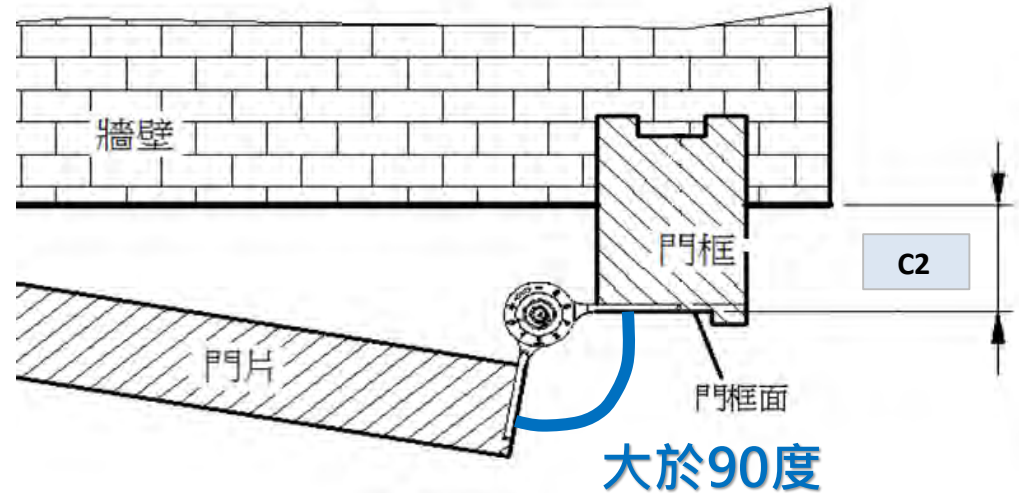
B檔止功能啟動注意事項

K51M-6"系列

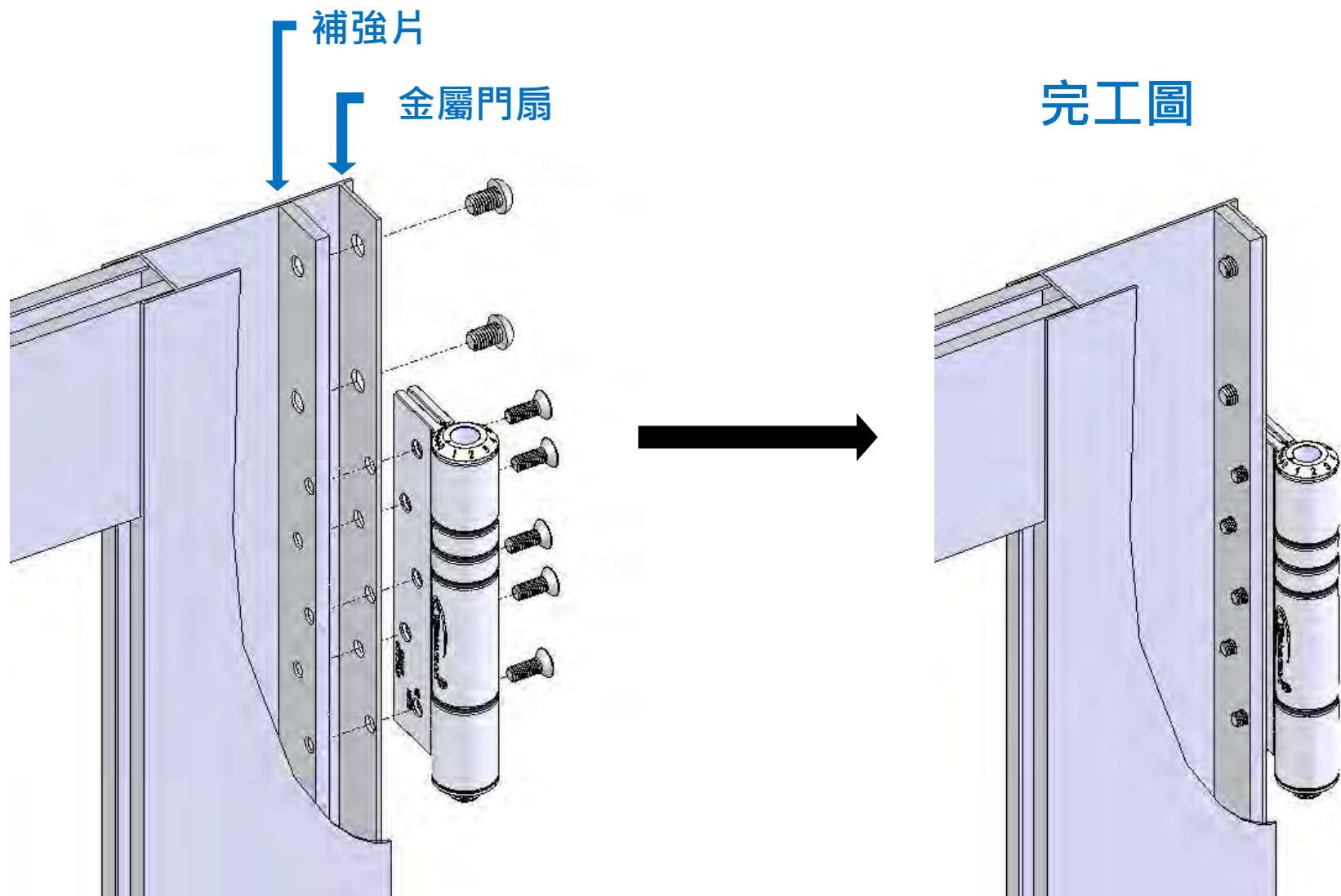
葉片尺寸	85~95度檔止 門框面至牆壁的最小尺寸(C2) mm			
	門寬 900mm	門寬 1000m m	門寬 1100mm	門寬 1200mm
6"*4"	62	71	80	89
6"*4.5"	61	70	79	88
6"*5"	59	68	77	86
6"*5.5"	58	67	76	85
6"*6"	57	66	75	84

*門框面與牆壁之間需預留空間，使門扇能夠開啟至90度以上，檔止功能才可啟動。

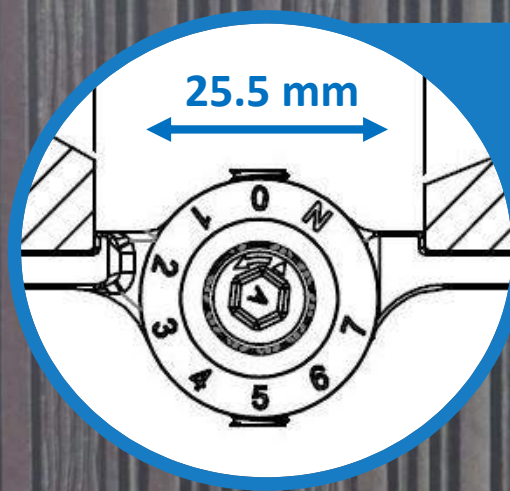
85°~95°檔止



建議在金屬門扇/門框後方加裝補強片
加強門扇長期的耐用性
(克服長期開關後，門扇下垂的問題)



我有點胖請留點空間給我



雙開門案例







室內木門案例

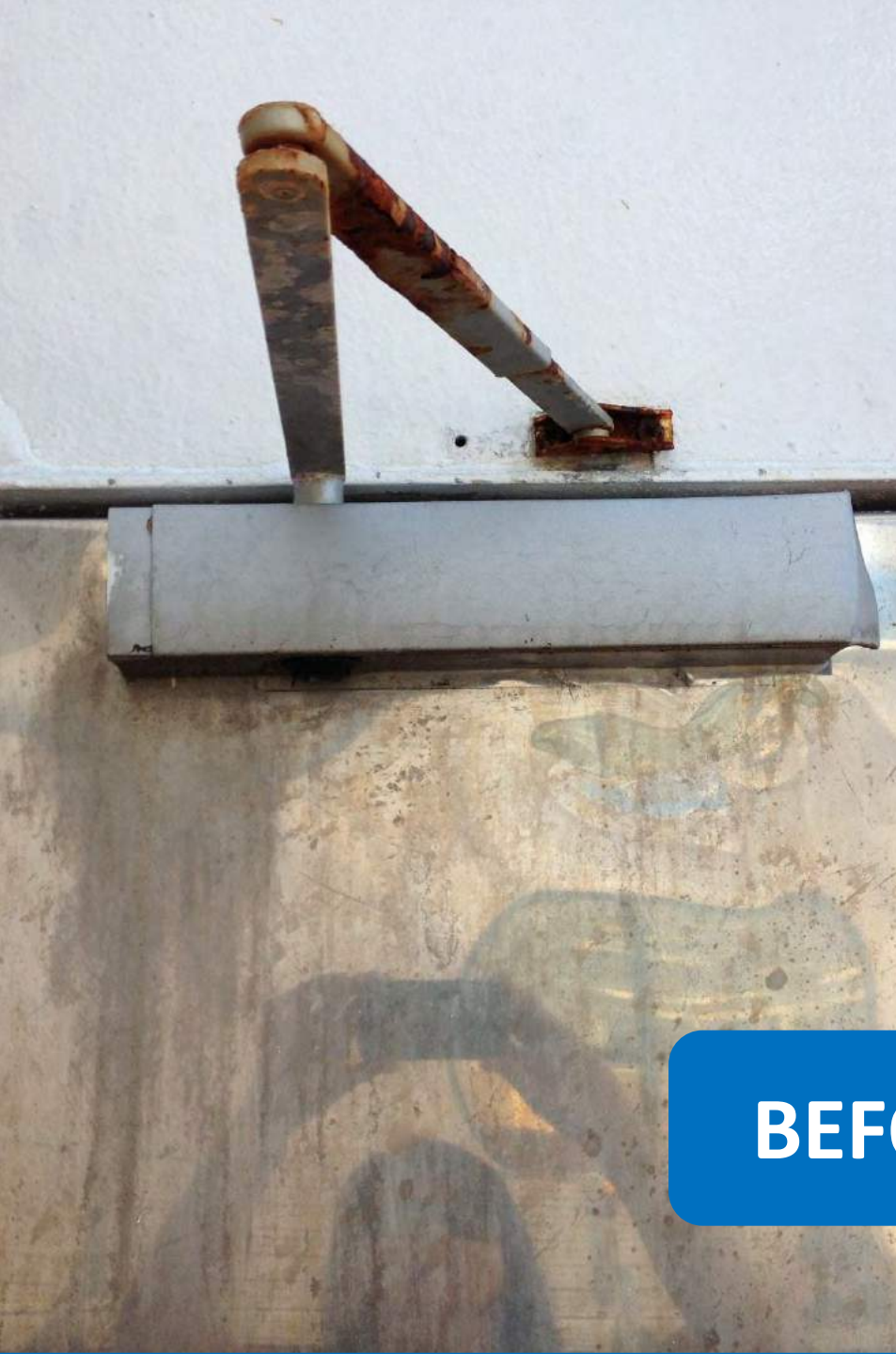








鐵框夾玻璃門



BEFORE



AFTER



