



Петля с Функцией Дверного Доводчика

для безрамных стеклянных дверей



K51GWL-500



K51GW-500



K51GG-500

Первый шаг выбрать подходящую петлю :

Вам нужна какой код номер петли?

Серия для Безрамных Стеклянных дверей

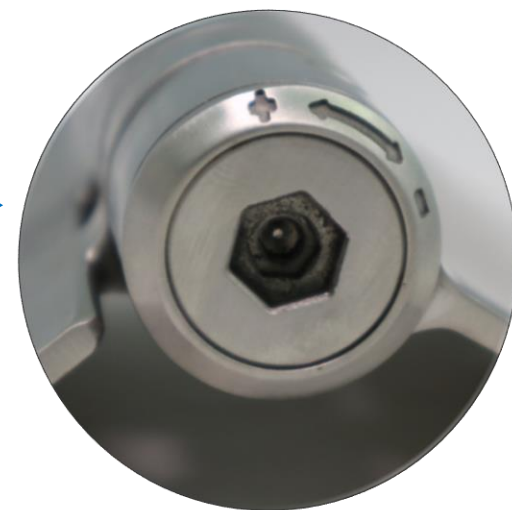
Код номер продукции	Название	Способ применения	Подходящая толщина двери
K51GWL-500	Петля с Доводчиком -Тонкая стена (толщина стен минимально больше чем 3.8 см)	Одна сторона устанавливает на стеклянную дверь. Другая сторона устанавливает на маталлическую раму или на бетонную стену	8-12 mm
K51GW-500	Петля с Доводчиком -Толстая стена (толщина стен минимально больше чем 8 см)		8-12 mm
K51GG-500	Петля с Доводчиком - Стеклянная стена	Две стороны обе устанавливают на стекло	8-12 mm

Структура Разных Типов Петли



S (Предоставит усилие закрытия)

Верхняя
Часть



H (Гидромеханическое Демпфер)



Нижняя
Часть



S (Предоставит усилие закрытия)



A1.A (Механический Демпфер)
B (Ограничитель)

Второй шаг выбирать подходящую петлю :
Прочитайте эту таблицу, каждый номер продукции имеет 5 Типов

Каждый номер продукции имеет 6 Типов

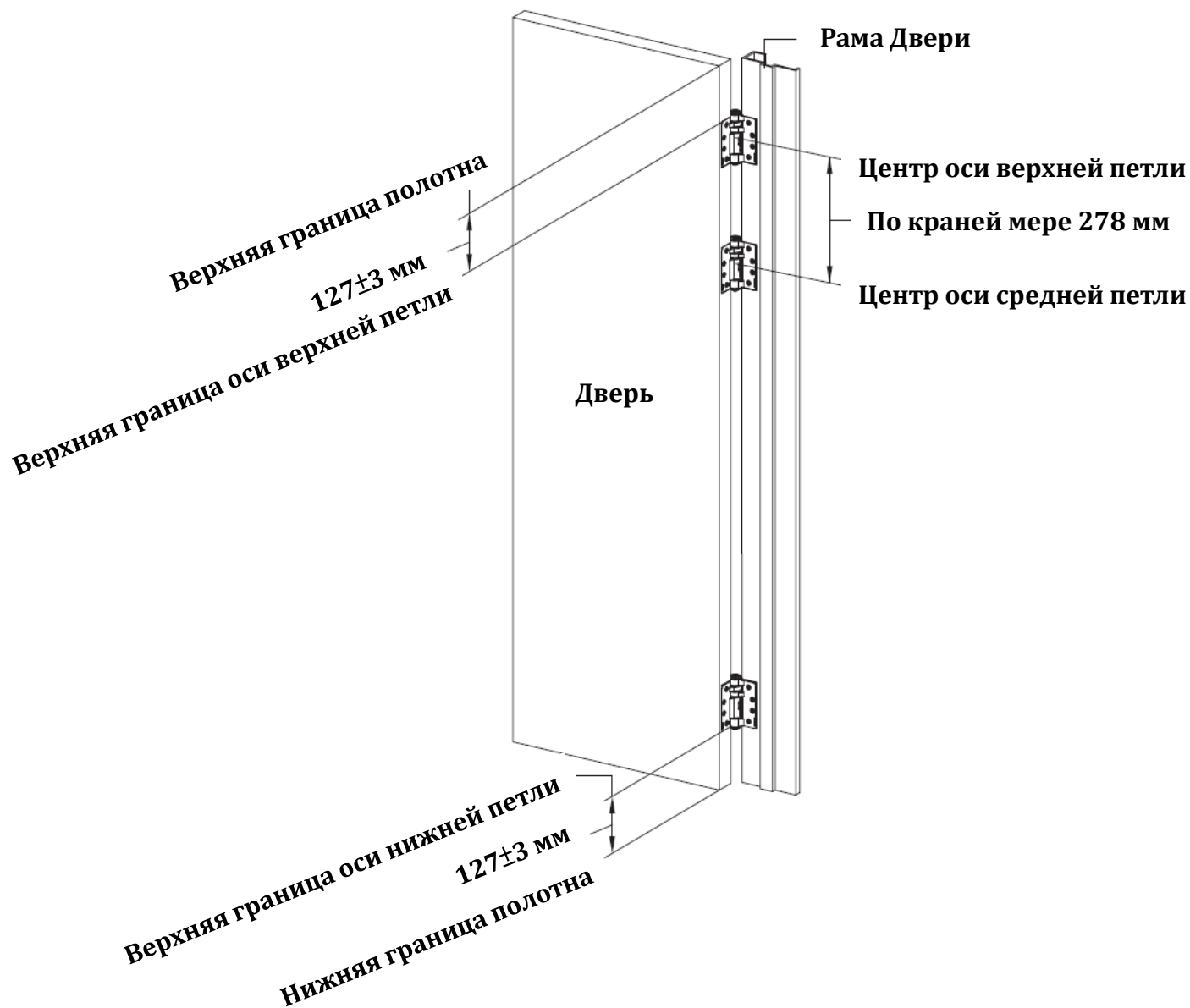
Верхняя Часть	Функция	Нижняя Часть	Функция	Типы	Технология
S	Сила Упругости (Предоставит усилие закрытия)	S	Сила Упругости (Предоставит усилие закрытия)	SS	Пружина + Пружина
S	Сила Упругости (Предоставит усилие закрытия)	A1	Контролировать Скорость закрытия от 0-20 градусов	SA1	Пружина + Механический демпфер
S	Сила Упругости (Предоставит усилие закрытия)	A	Контролировать Скорость закрытия от 20-90 градусов	SA	Пружина + Механический демпфер
S	Сила Упругости (Предоставит усилие закрытия)	B	Фиксация двери в 90 ± 5 градусов	SB	Пружина + Ограничитель двери
H	Гидромеханический Демпфер	A	Контролировать Скорость закрытия от 20-90 градусов	HA	Гидромеханический демпфер + Механический демпфер
H	Гидромеханический Демпфер	B	Фиксация двери в 90 ± 5 градусов	HB	Гидромеханический демпфер + Ограничитель двери

Третий шаг выбрать подходящую петлю : Выбирайте сверху вниз, какой комплект вам нужен?

Рекомендуемые Комплекты для оси длины 6 дюймов и Положения Установки

		Автоматическое Закрытие						Авто закрытие & Фиксация двери				
Вес Место	До 40 kg	До 75 kg		До 120 kg		До 170 kg		До 40kg	До 75 kg	До 120 kg		До 170 kg
	Вверх Двери	SA	SS	SA1	SS	SA1	SS	SS	SA	SS	SS	SA1
Середина Двери	/	/	HA	HA	SA	SA1	SA1	/	/	HB	SB	SB
Вниз Двери	HA	HA	SA	SA1	SA	SA	SA	HB	HB	SA	SA	SA
						HA					HB	HB

Схема положения установки Петли с функцией доводчика



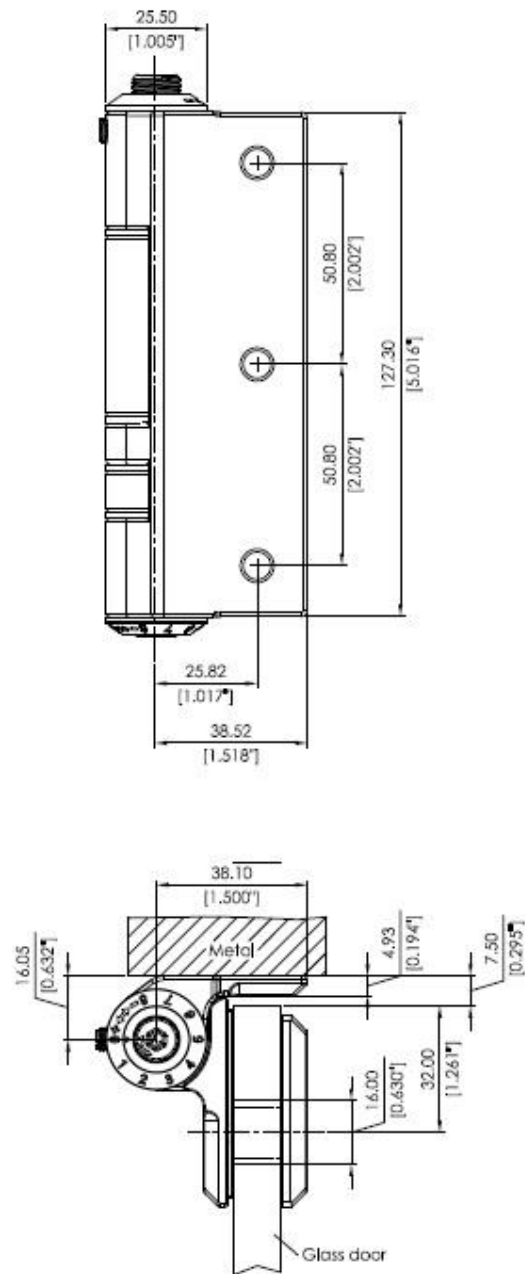
K51GWL-500

Петля с доводчиком- Тонкая стена



K51GWL-500

Петля с доводчиком- Тонкая стена



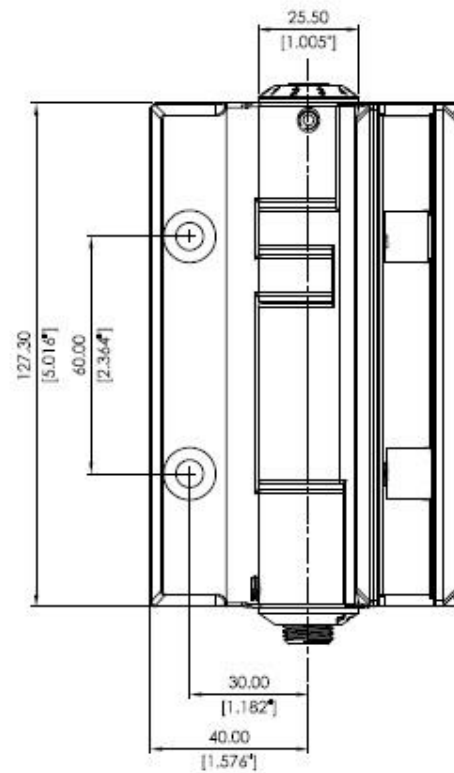
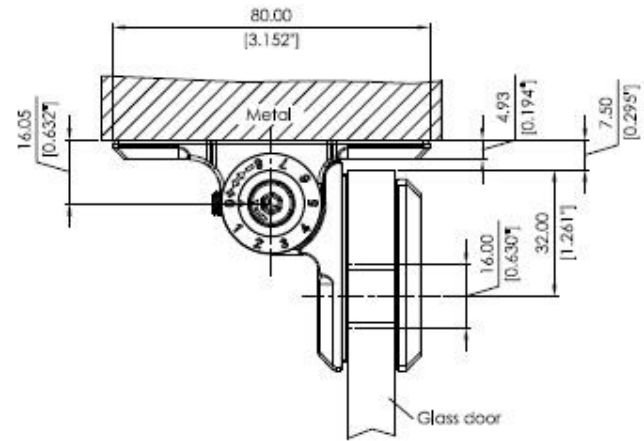
K51GW-500

Петля с доводчиком- Толстая стена



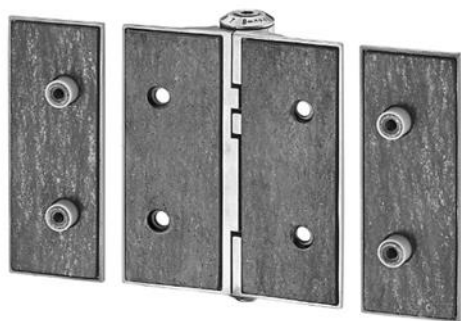
K51GW-500

Петля с доводчиком- Толстая стена



K51GG-500

Петля с доводчиком- Стеклопанель



K51GG-500

Петля с доводчиком- Стекланная стена

